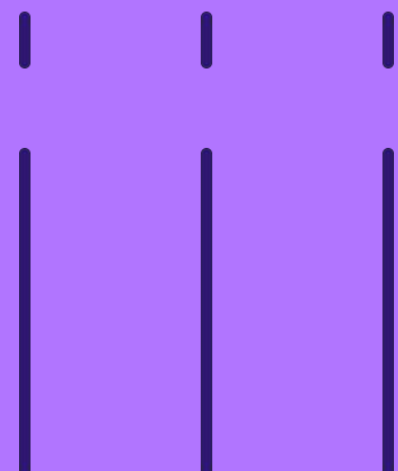


Somos un organismo de acreditación americano con experiencia en el desarrollo y creación de contenido relacionado con el área de gestión y tecnologías de la información.



CertJOIN



Ofrecemos certificaciones internacionales con exámenes estandarizados, implementando las mejores prácticas de la industria con reconocimiento de clase mundial.



American Accreditation Association

AAA, es la Asociación Americana de Acreditación, reconocida internacionalmente por el gobierno de los EE. UU. para brindar acreditación en todo el mundo.

Los programas de acreditación AAA se basan en estándares internacionales reconocidos que garantizan la competencia de sus organizaciones acreditadas y la aceptación global de sus acreditaciones.

A central badge with a gold-to-orange gradient background and rounded corners. It features the text 'CORPORATE Supporting Member' in white, with 'Supporting Member' in a larger, bold font. Below the text is the Agile Alliance logo, which consists of the words 'Agile Alliance' in a white, sans-serif font, with 'Agile' stacked above 'Alliance'. The badge is set against a background of concentric circles and dashed lines in shades of purple and blue.

CORPORATE
**Supporting
Member**



Agile Alliance

Agile Alliance

Somos Corporate Supporting Member de Agile Alliance.

Nos enfocamos en compartir la firmeza de nuestros valores y el compromiso con la calidad. Agile Alliance es una organización global fundamentada en el Manifiesto para el desarrollo ágil de software. Se encarga de apoyar a las personas y organizaciones que exploran, aplican y expanden los valores, principios y prácticas ágiles.



Badgr – Insignias digitales

Reconocemos las competencias, logros y conocimientos de las personas a través de insignias digitales de Open Badges

Badgr es una plataforma de acreditación con rutas de aprendizaje apilables y registros de alumnos que se pueden compartir.



Connect Americas

ConnectAmericas es la primera red social empresarial de las Américas dedicada a promover el comercio exterior y la inversión internacional.



Ethical Hacking Certified Associate



CertJoin

A large circular graphic with concentric rings and a central text area. The word "Recursos" is written in the center. The graphic consists of several concentric circles, with the innermost being a solid line, followed by a dashed line, and then another solid line. The word "Recursos" is centered within the innermost solid circle. The background of the slide is a light blue gradient.

Recursos

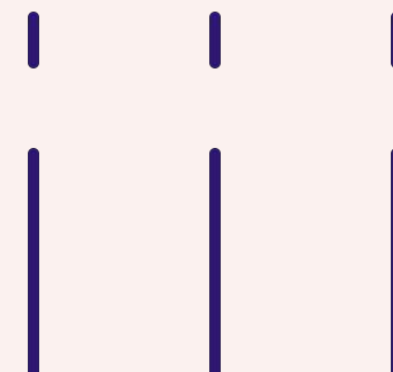
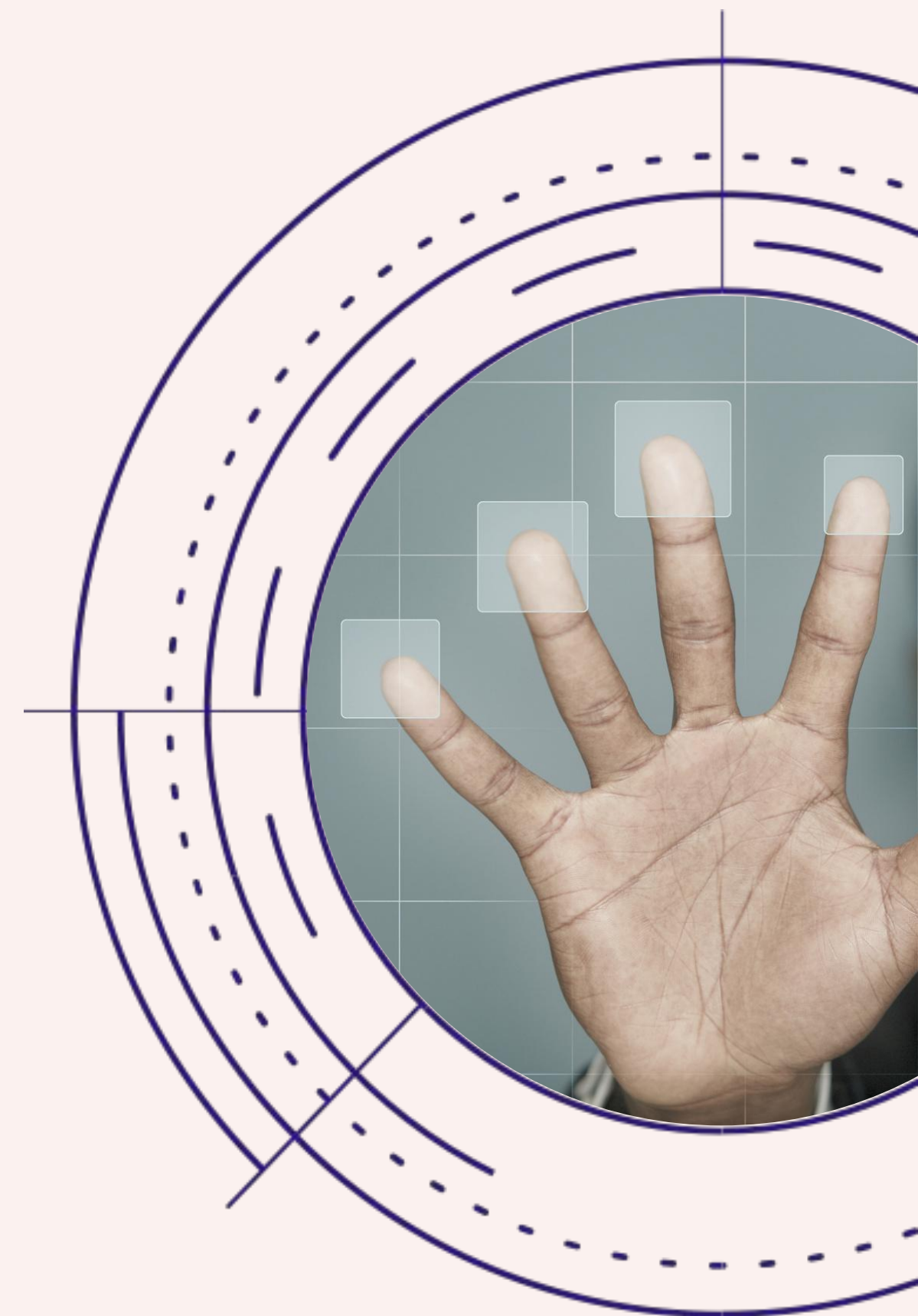
- Plataforma e-learning 24/7
- Simulador Web
- Laboratorio práctico
- Casos de estudio
- Insignia digital
- 2 intentos para aprobar el examen



Resumen

En la época actual, el desarrollo acelerado en los sectores de la computación y las telecomunicaciones ha afectado notablemente el manejo de la información en todas las actividades humanas.

El hacking está íntimamente ligado al nacimiento de Internet y a las oportunidades económicas, técnicas y sociales que supuso desde sus inicios en la década de los 60 y 70. Desde su origen militar, hasta su proliferación masiva a partir del año 2000 y su implantación global hoy en multitud de dispositivos electrónicos, Internet ha servido como vehículo de popularización, difusión e intercambio para este movimiento. Por esta razón los hackers éticos, son fundamentales para asegurar que la información de las organizaciones esté lo más resguardada posible.





Objetivos

Al finalizar el curso, los alumnos adquirirán los conocimientos necesarios para llevar a cabo pruebas de intrusión de manera profesional en infraestructuras informáticas, asegurando la integridad y la operatividad de los sistemas sin causar daños.





A quién va dirigido

El curso está orientado a estudiantes y profesionales de informática que desean aprender cómo realizar Pruebas de Intrusión o Hacking Ético y que desean dar los pasos hacia su preparación para la certificación EHCA

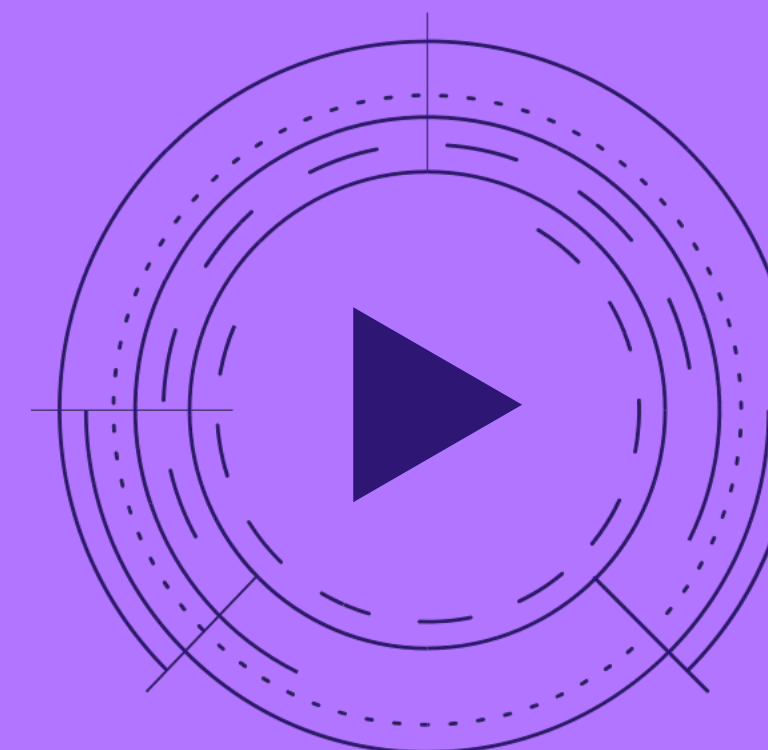




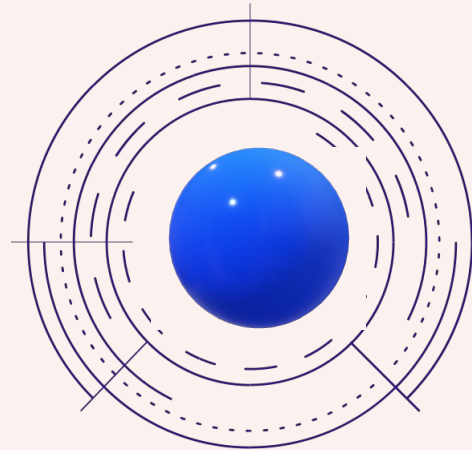
Requisitos previos

Para aprovechar el curso es importante cumplir los siguientes requisitos previos:

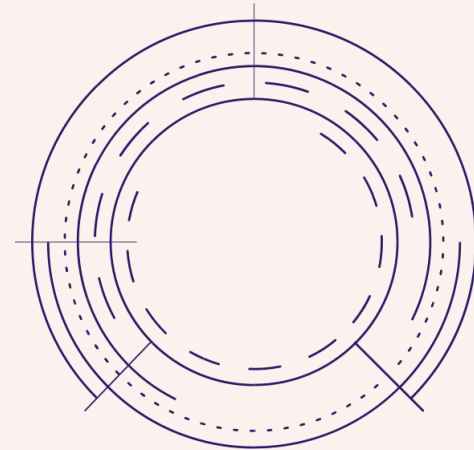
- El estudiante debe poseer sólidos conocimientos sobre redes TCP/IP
- Poseer conocimientos básicos de Linux y Windows



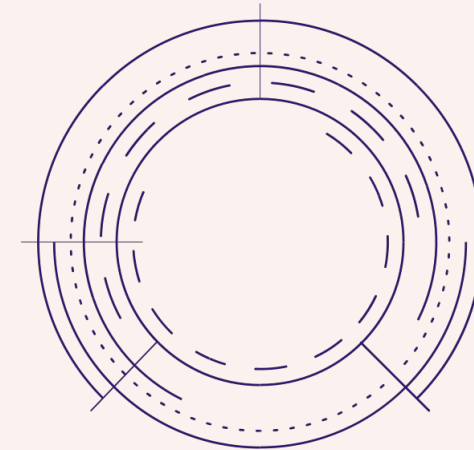
Contenido resumido



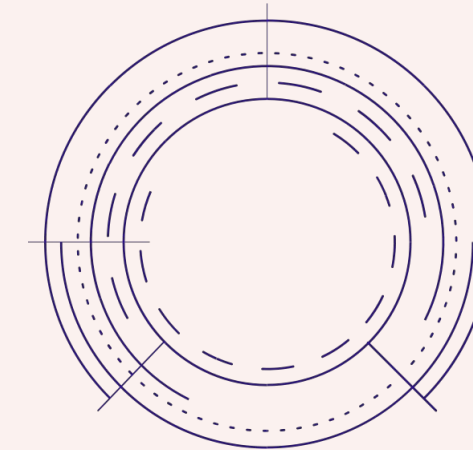
Acerca del curso



Introducción al Hacking



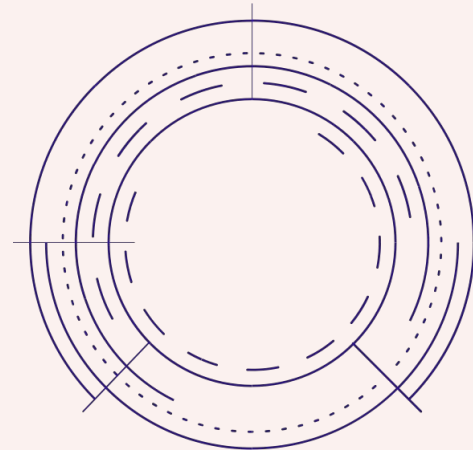
Reconocimiento o



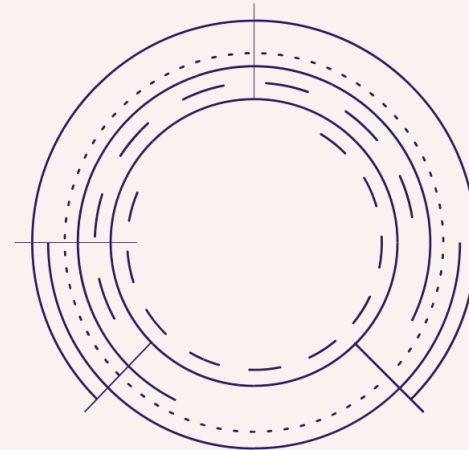
Escaneo

Ético

footprinting

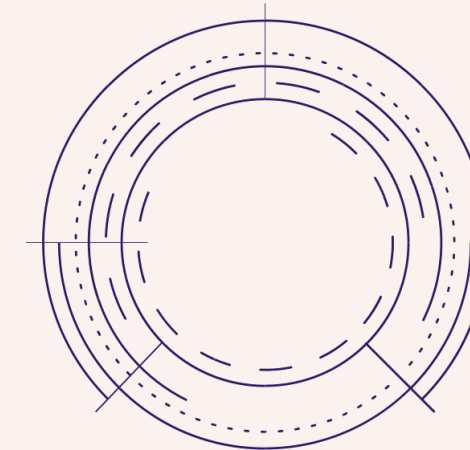


Enumeración



Explotación

o hacking



Escribiendo

el informe





Contenido

Capítulo 1: Introducción

¿Qué es Hacking?

¿Qué es un hacker?

Conceptos básicos

Hacking ético

Ética hacker

Valores fundamentales

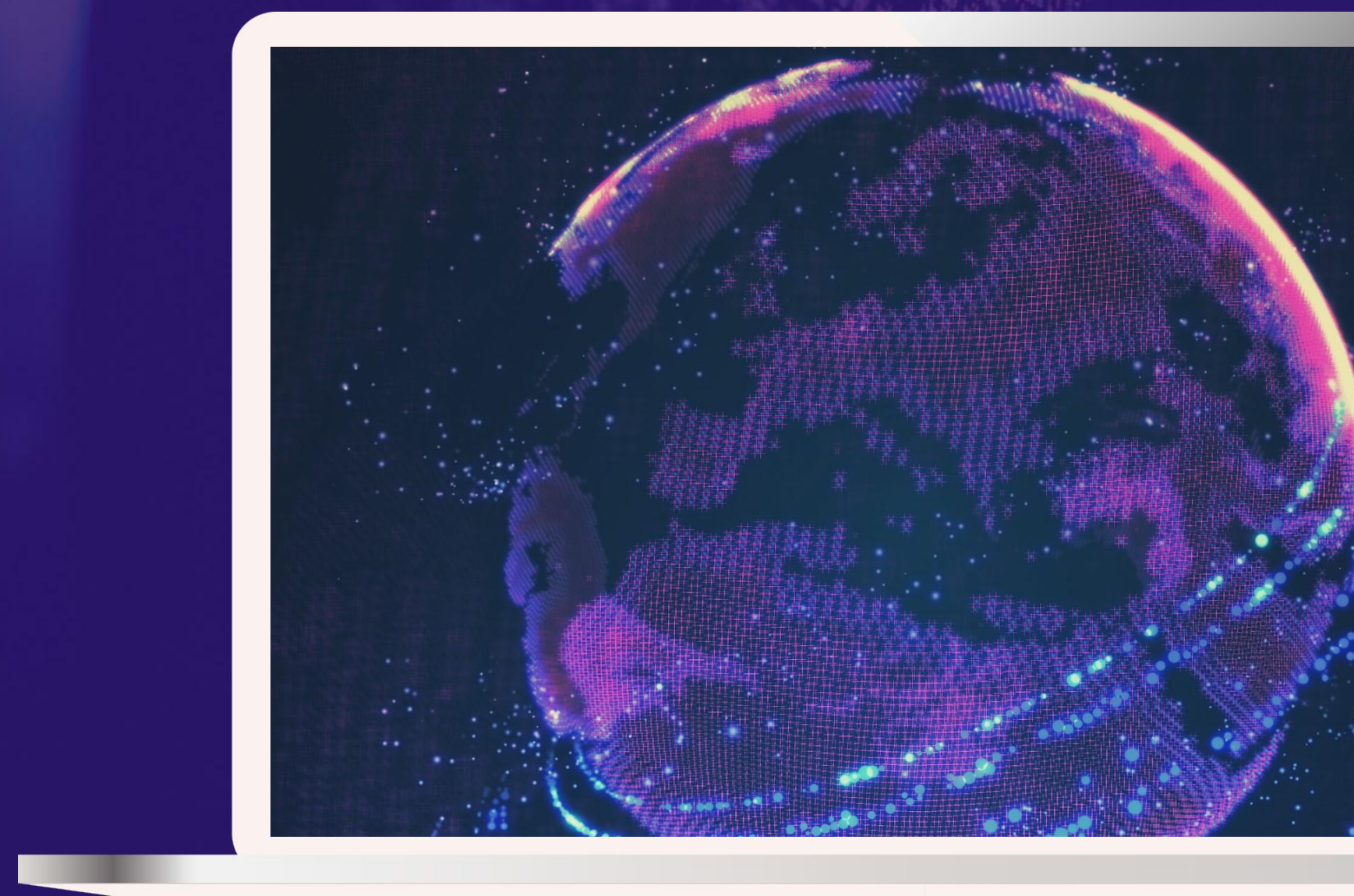
Hacking ético

Vulnerabilidades

VENTAJAS del Hacking ético

DESVENTAJAS del Hacking ético

Fases del hacking





Contenido

Test de penetración

¿Qué es un pentester o hacker ético?

¿Por qué se necesitan pentesters?

¿Por qué convertirte en pentester?

Pen-test (penetration test)

Herramientas Pentesting

Capítulo 2: Reconocimiento

Tipos de reconocimiento

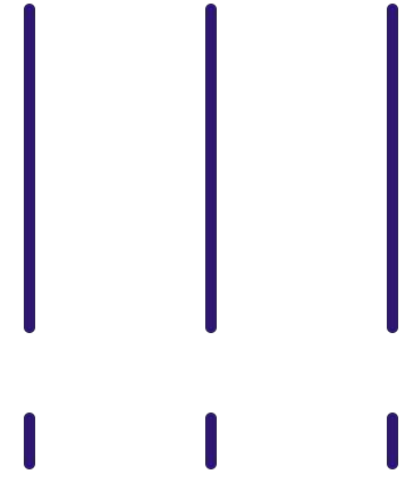
Google hacking

Who-Is

Nslookup

Maltego

Ingeniería social



Contenido



Capítulo 3: Escaneo

Clases de escaneo

Estados de puertos

El escáner NMAP

Analizadores de vulnerabilidades

Capitulo 4: Enumeración

Protocolos Netbios y CIFS/SMB

Otros protocolos de red

Enumeración de Windows

Herramientas de enumeración

Capítulo 5: Hacking

Mecanismos de hacking

Frameworks de hacking

Metasploit

Ataques de claves

Ataques de malware

Ataques DoS

Ataques MITM

Hacking Web y WiFi

Contenido

Capítulo 6: Escribiendo el Informe

Pasos sugeridos

Tips para no sufrir un colapso mental

Herramientas de documentación

Informes de ejemplo

Laboratorio práctico

Hackeando Metasploitable 2

Creación de correos falsos con sendemail
y ataques del lado del cliente con SET
tool

Crackeando claves con MEDUSA

Ataque MITM con Ettercap y Wireshark

Hackeando WEP con Aircrack

Ataque de claves a WPA/WPA2





Sobre el examen EHCA



- **Nombre del examen:** Ethical Hacking Certified Associate (EHCA)
- **Formato del examen:** Preguntas de Selección Múltiple (incluyen teoría, escenarios y preguntas sobre el uso de comandos y herramientas)
- **Duración del examen:** una vez que inicia el examen, los candidatos tienen 1 hora (60 minutos) para completar el examen.
- **Número de preguntas:** 40
- **Porcentaje de aprobación:** 70%
- **Idiomas disponibles:** español, inglés



"The mind that opens
to a new idea, never
comes back to its
original size"

ALBERT EINSTEIN